

Notizen:

Einige PIKO Modelle können mit einem Pufferkondensator auf der Lokplatine ausgerüstet werden. Die Kapazität des Kondensators richtet sich nach den jeweiligen Vorgaben des verwendeten Decoders. Wenden Sie sich deshalb bitte bei Anfragen zu möglichen Pufferkondensatoren an den jeweiligen Decoderhersteller.

Some PIKO models are equipped with a buffer condenser on the circuit board. The capacity of the condenser depends on the respective requirements of the applied decoder. For requests about suitable buffer condensers please contact the respective decoder manufacturer.

Certains modèles PIKO peuvent être équipés d'un condensateur de protection sur la platine de la locomotive. La capacité du condensateur varie alors selon les préconisations du fabricant du décodeur utilisé. En cas de questions concernant ce condensateur de protection veuillez- vous adresser au fabricant du décodeur utilisé.

Sommige modellen van PIKO kunnen worden uitgerust met een buffercondensator op de hoofdprintplaat van de loc. De capaciteit van de condensator is afhankelijk van de specificaties van de gebruikte decoder. U dient zich daarom tot de fabrikant van de decoder te wenden met betrekking tot de mogelijke buffercondensatoren.

BEDIENUNGSANLEITUNG ELEKTROLOKOMOTIVE BR E 32

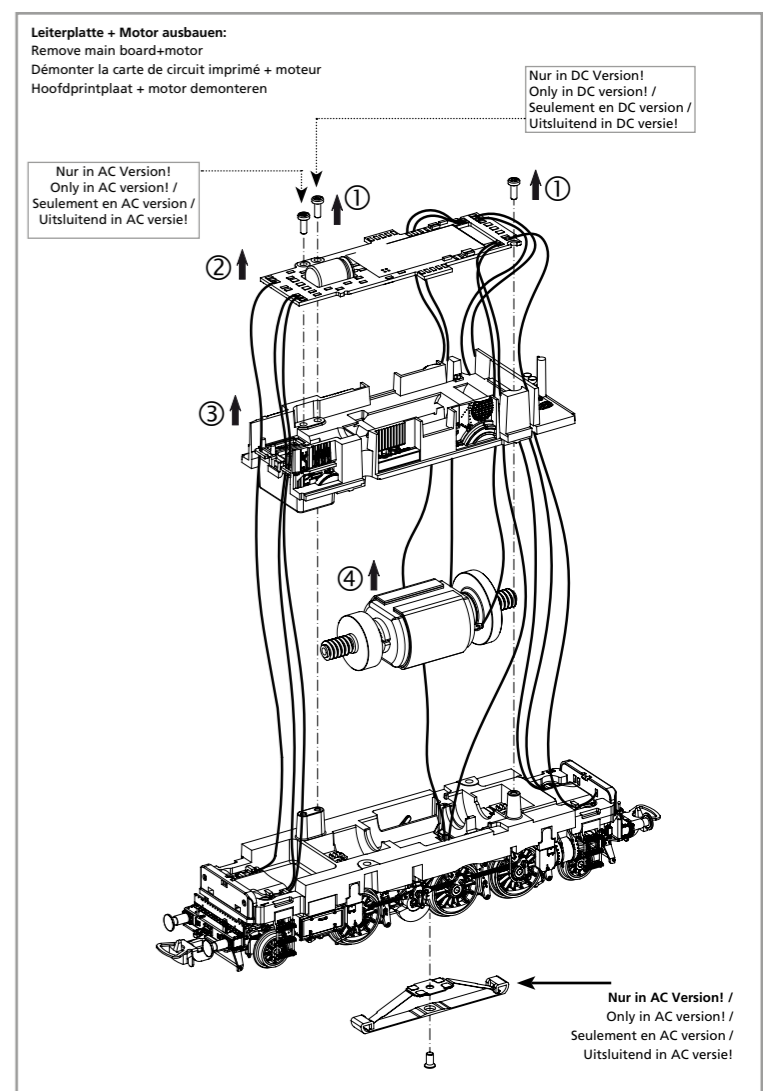
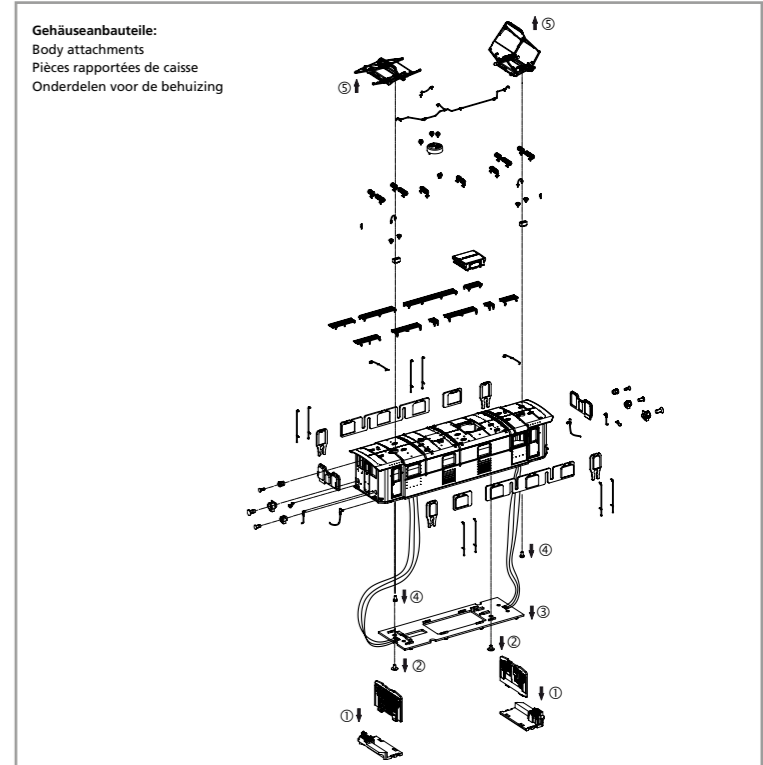
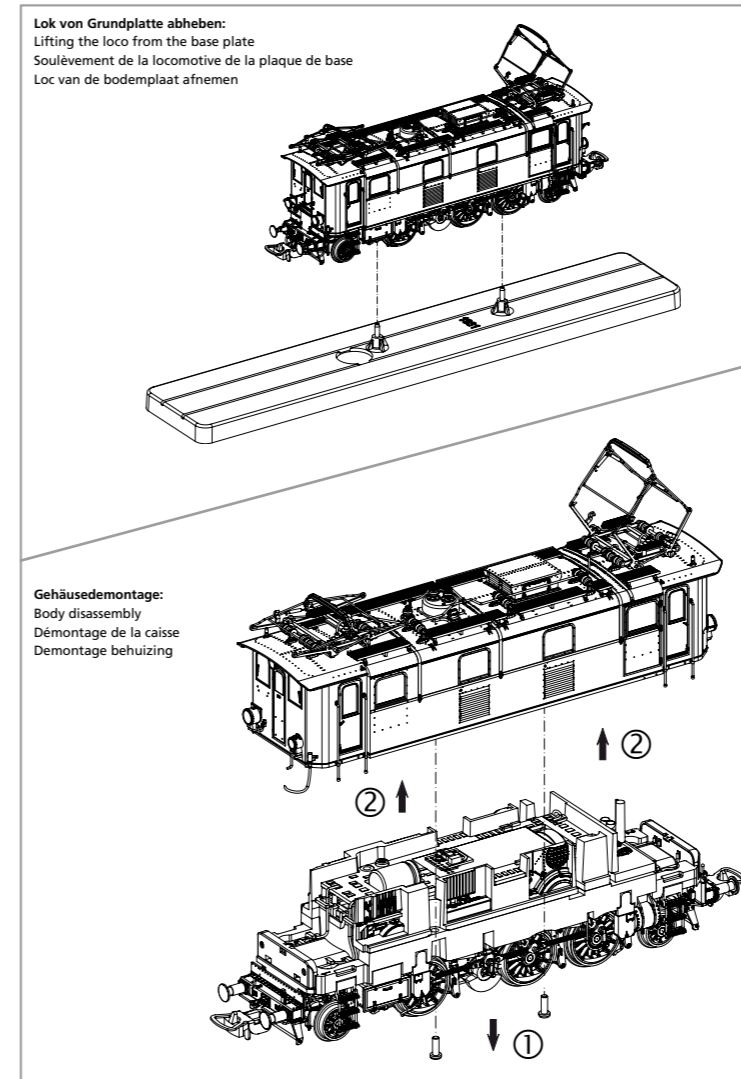
Instruction sheet for Electric Locomotive BR E 32

Wichtige Informationen sind in der Verpackung und in der Anleitung enthalten. Bitte bewahren Sie diese auf.

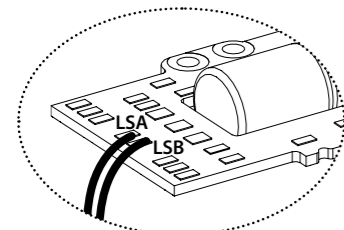
51410 Gleichstrom DC
51411 Wechselstrom AC

PluX22
0-12 V ---
0-16 V ~

Für digitalen Betrieb des Modells ist ein geeigneter Decoder nachzurüsten!



Sound nachrüsten:
Retrofitting sound
Sonorisation / Retrofit-geluid



Kabel von Lautsprecher auf Leiterplatte anlöten! /
Solder cables of speakers on mainboard on! /
Souder les câbles du haut parleur au circuit imprimé /
Kabel van de luidspreker op de printplaat solderen!

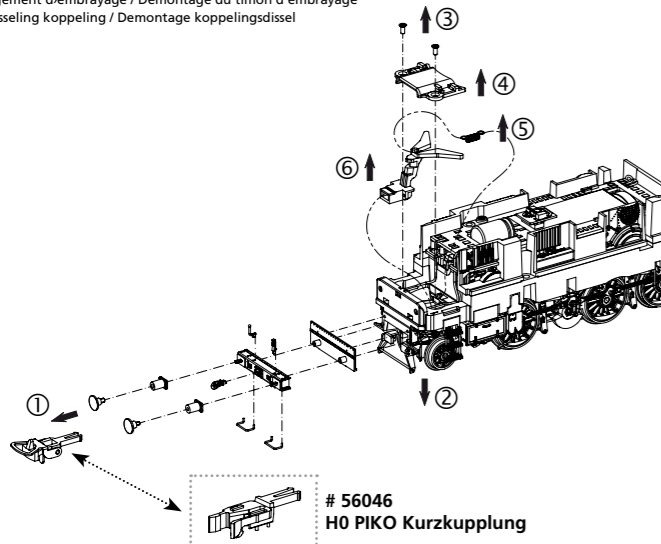
56594
Lautsprecher

entfernen
to remove / enlever / verwijderen

* Bitte Brückenstecker aufbewahren!
Please save the DC Bridge!
Conservez l'interface digitale!
De brugstekker s.v.p. bewaren!

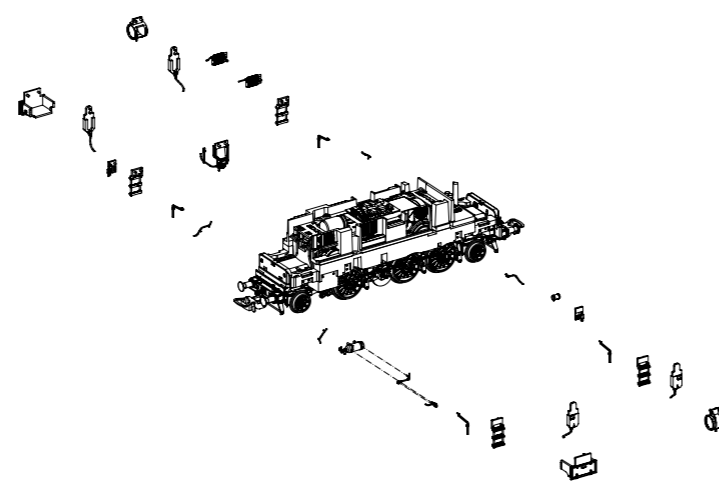
56594 PSD XP 5.1

Kupplungswechsel / Kupplungsdeichseldemontage:
Coupling change / Coupling drawbar disassembly
Changement d'embrayage / Démontage du timon d'embrayage
Verwisseling koppeling / Demontage koppelingsdissel

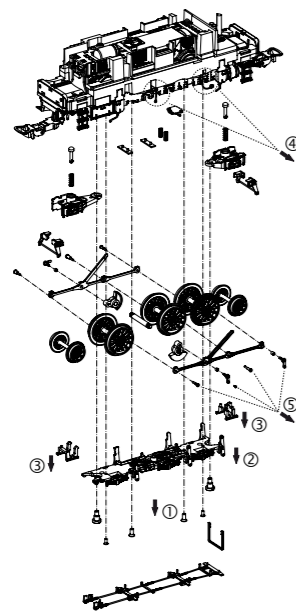


56046
H0 PIKO Kurzkupplung

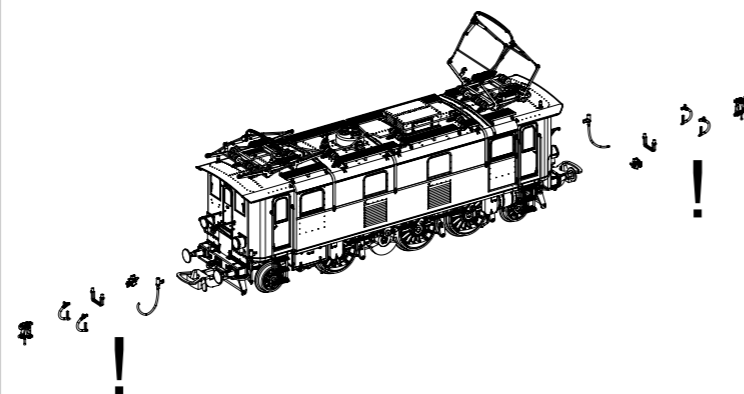
Rahmenbauteile:
Chassis attachments bottom
Pièces rapportées de chassis
Onderdelen voor onderzijde chassis



Fahrwerksdemontage:
Chassis disassembly
Démontage du châssis
Demontage van het chassis



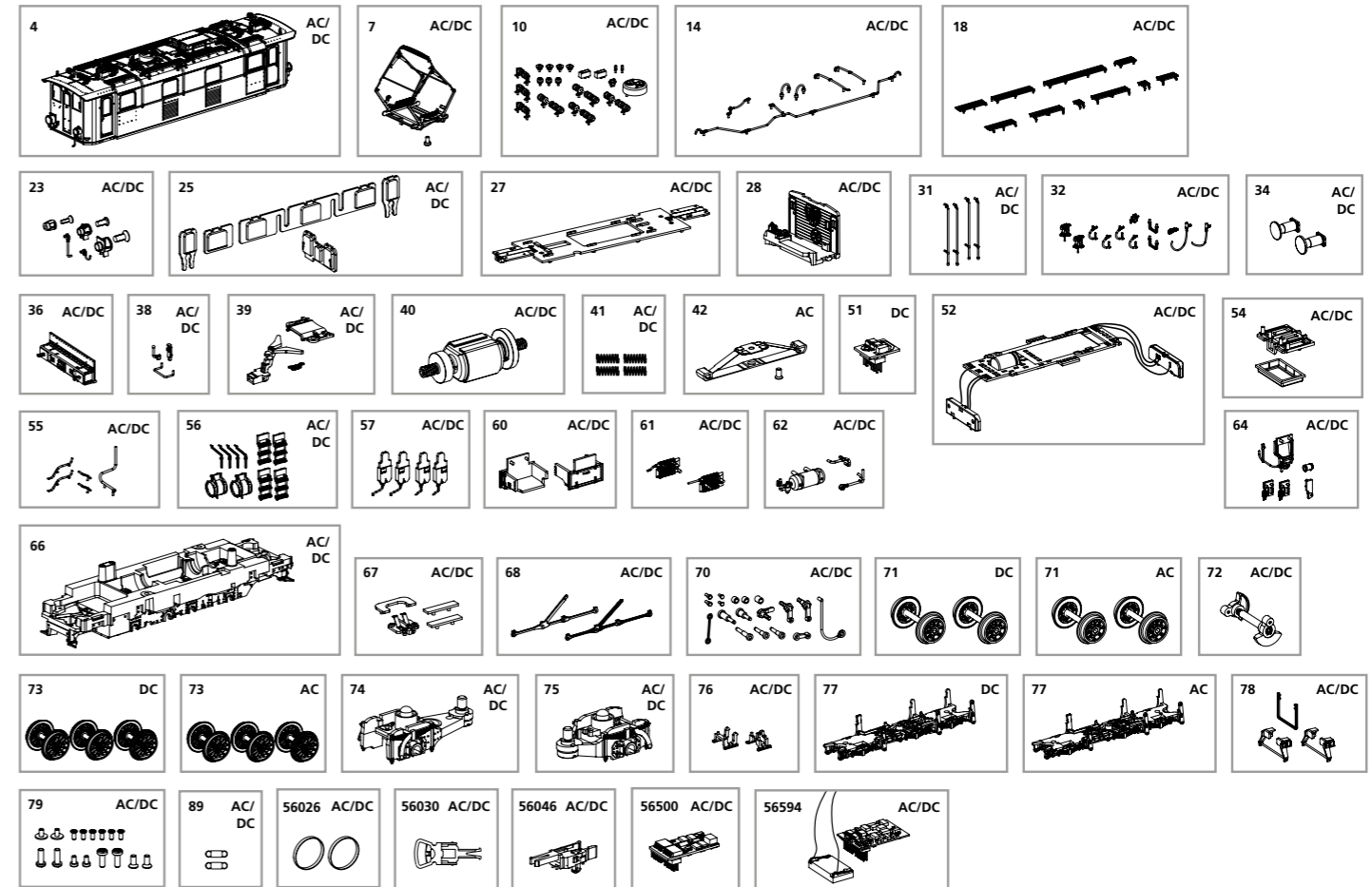
Zurüstbauteile nur für Vitrinenmodelle:
Extensions only for display case models /
Détailage pour modèle de vitrine /
Deze los meegeleverde onderdelen zijn uitsluitend voor vitrinemodellen!



ERSATZTEILE ELEKTROLOKOMOTIVE BR E 32

Spare parts for Electric Locomotive BR E 32

Bei Ersatzteilanforderung bitte immer die vollständige Ersatzteil-Nr. angeben • Please order the wanted spare part with the complete spare part item number.



Bezeichnung / Description	ET-Nr. / spare part N°	PG*
Gehäuse, komplett / Body, complete	51410-04	16
Pantograph SBS 10 / Pantograph SBS 10	51410-07	13
Isolatoren / Insulators	51410-10	9
Dachleitungen / Roof pipes	51410-14	8
Dachlaufstege / Roof catwalk	51410-18	9
Lampen, Leuchtstäbe, Lampenkabel / Lamps, light bars, Lamp cables	51410-23	8
Fenster / Window	51410-25	9
Beleuchtungsplatine Gehäuse / Mainboard Body	51410-27	14
Führerstand mit Rückwand / Driver cab with back panel	51410-28	10
Handstangen Tür / Handrails door	51410-31	8
Bremsschlauch, Kuppelhaken, Heizungsstecker / Brake pipe, Coupler hook, Heating plug	51410-32	8
Puffer (2 Stck.) / Buffer (2 pcs.)	51410-34	6
Pufferbohle / Buffer beam	51410-36	8
Griffstock Pufferbohle / Handle-buffer beam	51410-38	7
Kupplungsschacht, Abdeckung, Feder / Coupling shaft, cover, spring	51410-39	8
Motor, komplett / Motor, complete	51410-40	14
Druckfeder (4 Stck.) / Pressure spring (4 pcs.)	51410-41	6
Leiterplatte, komplett / PCB complete	51410-52	15
Lautsprecherbox mit Halter / Speaker box with holder	51410-54	6
Leitungen / Lines	51410-55	6
Leiter Tür, Kessel / Ladder door, boiler	51410-56	8
Sandkästen / Sandboxes	51410-57	7
Batteriekasten rechts-links / Battery box right-left	51410-60	7
Zwischenrohrkühler / Oil cooler	51410-61	7
Kessel mit Leitungen / Boiler with lines	51410-62	7
Sifa, Entwässerung, Halter, Schmierpumpenantrieb / Sifa, Water separator, Holder, Lubricating pump drive	51410-64	8
Rahmen mit Zahnräder / Chassis with gearwheels	51410-66	14

Bezeichnung / Description	ET-Nr. / spare part N°	PG*
Isolierungen Unterseite Rahmen, Kontaktfeder / Insulations bottom frame, contact spring	51410-67	8
Treibstangen rechts-links / Drive linkage right-left	51410-68	10
Kurbelzapfen, Kurbelbolzen, Schmierpumpenhebel / Crank bolt, Crank pin, lubrication pump lever	51410-70	11
Blindwelle / Blind wheel	51410-72	6
Drehgestell vorne, komplett, Ansatzschraube / Bogie front, complete, shoulder screw	51410-74	9
Drehgestell hinten, komplett, Ansatzschraube / Bogie rear, complete, shoulder screw	51410-75	9
Achshalter vorne-hinten / Axle steel front-rear	51410-76	6
Schieneräumer, Fangeisen / Cow catcher, gin trap	51410-78	7
Schrauben (16-tlg.) / Screws (set of 16)	51410-79	7
Feder für Deichsel (2 Stck.) / Spring for shaft (2 pcs.)	96400-89	5
ET aus unserem Standard-Programm / Spare parts standard range		
Haftreifen (10 Stck.) / Friction tyres (set of 10)	56026	
Kupplung (2 Stck.) / Coupling, complete (set of 2)	56030	
H0 PIKO Kurzkupplung (4 Stück) / H0 PIKO short Coupling (set of 4)	56046	
PIKO SmartDecoder XP 5.1 / PIKO SmartDecoder XP 5.1	56500	
PIKO SmartDecoder XP 5.1 Sound / PIKO SmartDecoder XP 5.1 Sound	56594	
nur für DC-Version / only for DC version		
Brückenstecker / DC bridge	59740-51	8
Radsatz Vorläufer (2 Stck.) / Wheelset forerunner (2 pcs.)	51410-71	10
Radsatz (3 Stck.) / Wheelset (3 pcs.)	51410-73	12
Getriebedeckel mit Bremsgestänge / Gearbox cover with brake linkage	51410-77	9
nur für AC-Version / only for AC version		
Schleifer mit Schraube / Slider with screw	59380-42	10
Radsatz Vorläufer (2 Stck.) / Wheelset forerunner (2 pcs.)	51411-71	10
Radsatz (3 Stck.) / Wheelset (3 pcs.)	51411-73	12
Getriebedeckel mit Bremsgestänge / Gearbox cover with brake linkage	51411-77	9

*Preisgruppe *price category